



John Crane

partnerem podczas remontów maszyn wirujących

TARNÓW 2013

John Crane jest częścią Smiths Group



Światowy lider we wdrażaniu zaawansowanych technologii

**Czynimy świat
bezpieczniejszym**

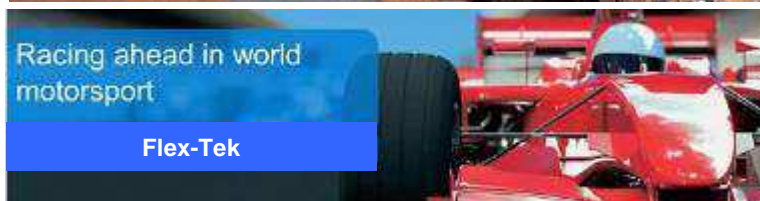
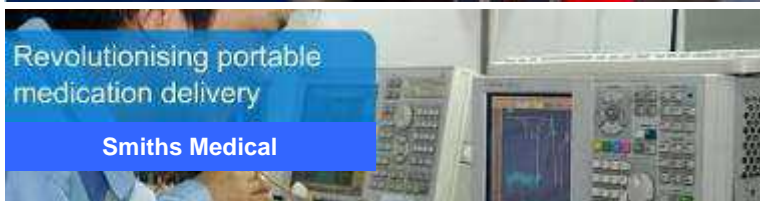
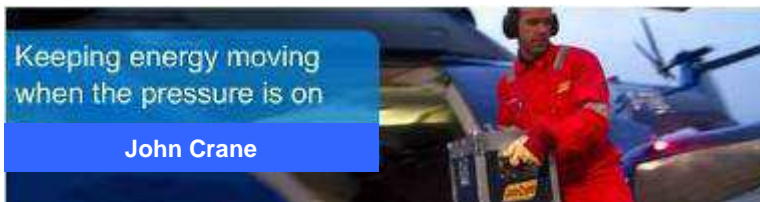


**Czynimy świat
zdrowszym**



**Czynimy świat
produktywniejszym**





Smiths jest globalną firmą inżynieryjną, notowaną na Giełdzie Londyńskiej

Dostarcza produkty i serwis w takich podstawowych działach przemysłu jak:

- Produkcja detektorów
- Elementy maszyn wirujących
- Urządzenia techniczne dla medycyny
- Komponenty inżynieryjne

Holding działa od 1851 roku, a obecnie Smiths zatrudnia 23 tys. pracowników w 50 krajach świata.



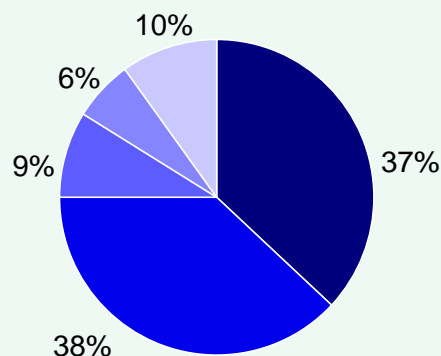
- **Przez ponad 90 lat John Crane tworzy z pasją**
- **Jesteśmy uznanym światowym liderem w dziedzinach:**
 - **Uszczelnień mechanicznych**
 - **Sprzęgieł przenoszenia mocy**
 - **Łożysk ślizgowych , poprzecznych i oporowych oraz łączonych hydrodynamicznych i hydrostatycznych**
 - **Systemów filtracyjnych i zaworów specjalnych**
 - **Systemów wspomagających uszczelnienia**

SPRZEDAŻ 2012 1,142 mld EURO

- 21 zakładów produkcyjnych o łącznej pow. ~120 tys m²
- Ponad 230 centrów sprzedaży i serwisu w ponad 50 krajach.
- 2 centra badań i rozwoju – Chicago USA i Slough Wlk. Bryt.
- 7000 pracowników / 750 inż
- Ponad 40% zatrudnionych pracuje bezpośrednio u klienta.

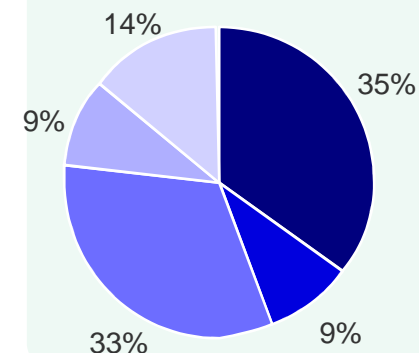
PROFIL SPRZEDAŻY SEKTORY

- Producenci pomp
- Ropa i Gaz
- Chemia i farmaceutyka
- Dystrybutorzy
- Energetyka



PROFIL SPRZEDAŻY - REGIONY

- Europa
- Bliski Wschód i Afryka
- Ameryka Północna
- Ameryka Południowa
- Azja i Pacyfik



Co trzecie uszczelnienie na świecie jest wyprodukowane przez JOHN CRANE !!

Szeroka oferta dla maszyn wirujących



Co dostarczamy?



FILTRY



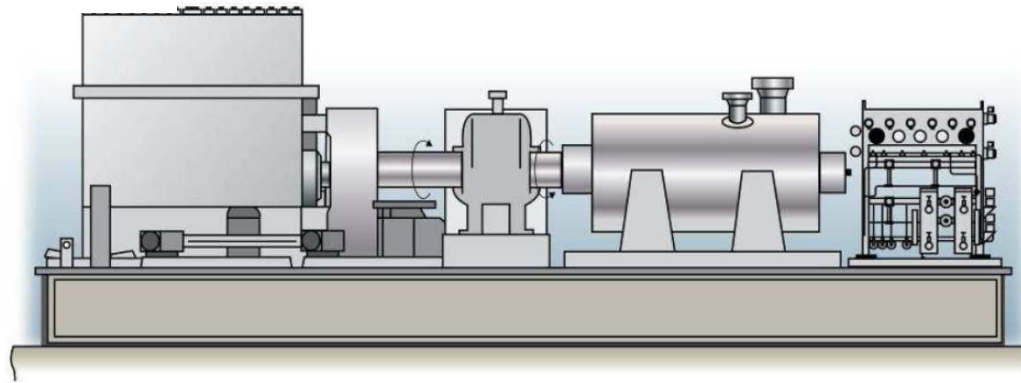
ŁOŻYSKA



SPRZĘGŁA



USZCZELNIENIA I OPRZYRZĄDOWANIE



smths
bringing technology to life

© John Crane

Szeroka oferta dla maszyn wirujących



Co dostarczamy?



FILTRY



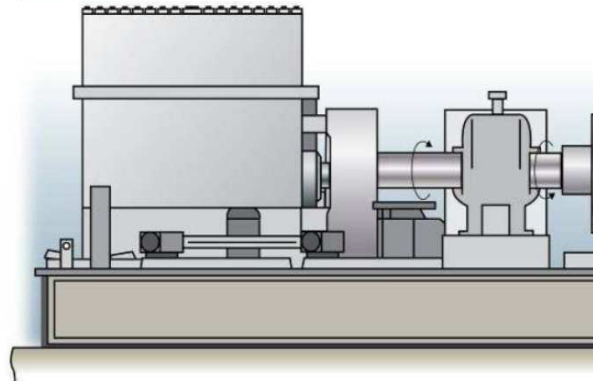
ŁOŻYSKA



SPRZĘGŁA



USZCZELNIENIA I OPRZYRZĄDOWANIE



smths
bringing technology to life

Jak nas rozpoznać ?



- uszczelnienia mech
- uszczelnienia specjalne
- systemy cieczi zaporowej
- Sprzęgła membranowe
- Sprzęgła elastomerowe
- Izolatory łożysk
- Uszczelnienia specjalne
- Uszczelnienia z mieszkim metalowym



• Systemy filtracyjne

John Crane Bearing
Technology GmbH

formerly part of the
Sartorius Group



© John Crane

■ Uszczelnienia mechaniczne

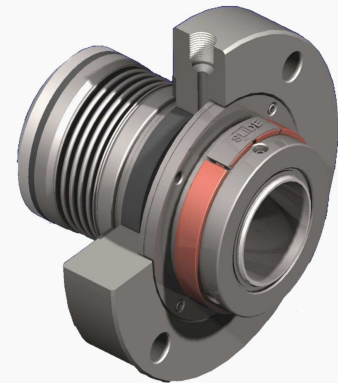
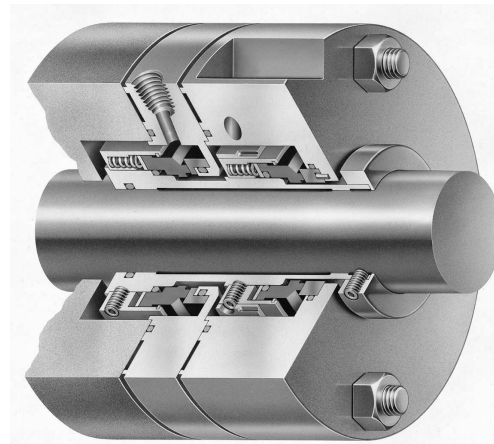
❖ Dla maszyn wirujących

- ❖ Pompy
- ❖ Kompresory
- ❖ Miksery, mieszadła
- ❖ Turbiny
- ❖ Wentylatory

❖ Przy ekstremalnych parametrach pracy

- ❖ ciśnienie do 800 bar
- ❖ temp. do 400 st.C
- ❖ obroty do 10 000 obr/min.
- ❖ każde medium
- ❖ w każdych warunkach

❖ Dla każdej branży w przemyśle



■ Sprzęgła membranowe METASTREAM i POWERSTREAM

- ❖ Wysoka jakość wykonania
- ❖ W praktyce nie zużywalne
- ❖ Kompensują nie-osowość
- ❖ Standardowe oraz specjalne wykonania dla każdej aplikacji
- ❖ Wykonania typu HP dla turbin
- ❖ Wykonania o dł. pracy ponad 6 m.



■ ŁOŻYSKA SARTORIUS I ORION

- ❖ Łożyska oporowe
 - ❖ Do maszyn wysokoobrotowych
 - ❖ Nowoczesne rozwiązania
 - ❖ Materiały najwyższej jakości
 - ❖ Łożyska kompleksowe
 - ❖ Unikalne patenty
 - ❖ Łożyska wielopłytkowe
 - ❖ Do turbokompresorów
 - ❖ Technologia poduszki gazowej
 - ❖ Najwyższe standardy



■ INDUFIL

- ❖ Systemy filtracyjne
- ❖ Zawory trójdrożne
- ❖ Zawory sześcioprożne
- ❖ Najwyższa jakość
- ❖ Zastosowanie w turbosprężarkach



DOUBLE THREE WAY BALLVALVE

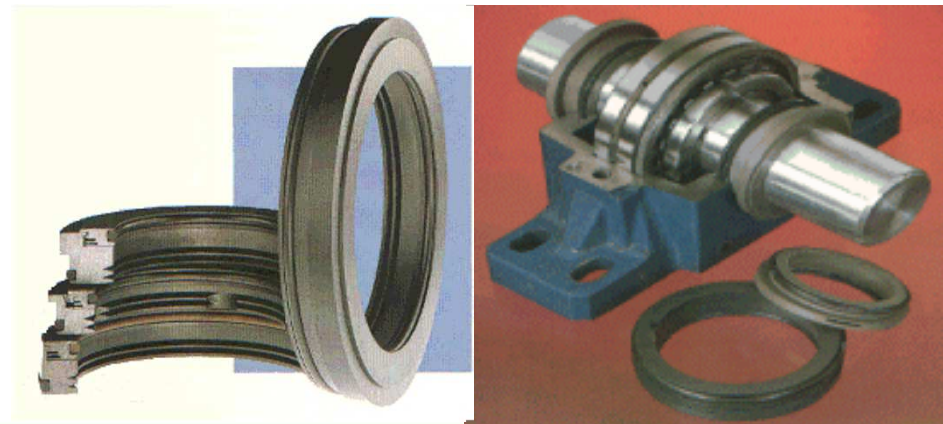


ADVANTAGES

- Cost Saving at the oilside
- Highest reliable operation
- Easy fitting
- Various port options
- Anti blow-out stem device

■ Labiryntowe oraz magnetyczne uszczelniacze łożysk typu PROTECH

- ❖ Gwarantują całkowite zabezpieczenie łożysk
- ❖ Pracują bezstykowo przez co nie zużywają się i nie niszczą elementu maszyny
- ❖ Zaprojektowane do szerokiego spectrum zastosowań
- ❖ Gwarancja pełnej szczelności do ciśn. 1 bar w komorze łożyskowej
- ❖ Odporne chemicznie
- ❖ Nie generują ciepła
- ❖ Dopuszczalne wys. prędkości



■ Kompleksowe systemy wydobywania ropy

- ❖ Pompy ssące
- ❖ Żerdzie wiertnicze
- ❖ Systemy zasilania pomp
- ❖ Mobilne zestawy do eksploatacji złóż niskowydajnych



Gwarantujemy

- Doradztwo ekspertów
- Stały serwis
- Najnowocześniejsze rozwiązania techniczne

John Crane Poland Sp. z o.o.



- ✓ Od 16 lat spółka jest zarejestrowana w Polsce
- ✓ Nasze obroty zwiększają się z roku na rok, w ubiegłym roku przekroczyły 15 mln PLN
- ✓ Jesteśmy laureatem konkursów



GAZELE BIZNESU 2011 i 2012

EFEKTYWNA FIRMA

GEPARDY BIZNESU



John Crane Poland Sp. z o.o.



- ✓ Doświadczona kadra
- ✓ Stabilna pozycja rynkowa
- ✓ Zaplecze techniczne
- ✓ Sprawna logistyka
- ✓ Dobra lokalizacja firmy
- ✓ Stały magazyn lokalny
- ✓ Serwis u klienta
- ✓ Dwa centra serwisowe
- ✓ Stały rozwój



■ Najwięksi klienci JC PL w roku 2012

- Rafineria PKN Orlen S.A.
- Refineria LOTOS Gdańsk S.A.
- PGE S.A. Elektrownie Bełchatów, Opole
- MONDI Świecie
- IP Kwidzyn
- Hydro-vacuum Grudziądz
- LFP Leszno
- Arctic Paper Kostrzyn
- Grupa Powen-Wafapomp SA
- ZAK / Rekom Kędzierzyn



Serwis Techniczny

- ❖ DWA CENTRA SERWISOWE
- ❖ BIELSKO i KWIDZYN

- ✓ Dobór uszczelnień
- ✓ Montaż u klienta
- ✓ Magazyn części zamiennych
- ✓ Analiza uszkodzeń
- ✓ Regeneracja
- ✓ Szkolenia techniczne



Co jeszcze oferuje JOHN CRANE POLAND?

- **Kompletny serwis uszczelnień mechanicznych**
- **Regeneracja**
- **Magazyn bezpieczeństwa**
- **Standaryzacja**
- **Programy podnoszenia niezawodności**



John Crane



Użytkownik maszyn

Umowa Serwisowa



NISKIE KOSZTY I WYSOKA NIEZAWODNOŚĆ PRACY URZĄDZEŃ

▣ Kompletny Serwis

- **Właściwy i optymalny dobór uszczelnień mechanicznych**
- **Monitoring uszczelnień u klienta**
- **W razie awarii osobisty odbiór uszczelnień przez firmę John Crane**
- **Serwis awaryjny 24 h / 7 dni w tygodniu**
- **Gwarancja po regeneracji porównywalna z gwarancją przy zakupie**
- **Nadzór nad montażem uszczelnień**



John Crane



Użytkownik maszyn

Umowa Serwisowa



NISKIE KOSZTY I WYSOKA NIEZAWODNOŚĆ PRACY URZĄDZEŃ

▣ Regeneracja

- **Regenerujemy wszystkie uszczelnienia firmy John Crane**
- **Sami, bezpłatnie, odbieramy uszczelnienia do regeneracji**
- **Wstępna ocena stanu uszczelnień u klienta**
- **Pełny cykl regeneracji w naszym centrum (mycie, oryginalne części, testy)**
- **Stały cennik kosztów regeneracji**
- **Na życzenie regeneracja ekspresowa (także u klienta)**
- **Bliska lokalizacja Centrum Regeneracji**
- **Możliwy nadzór klienta podczas testów po-regeneracyjnych**





NISKIE KOSZTY I WYSOKA NIEZAWODNOŚĆ PRACY URZĄDZEŃ

▣ Magazyn bezpieczeństwa jako dopełnienie umowy

- 10 lat doświadczeń JC PL w prowadzeniu magazynów bezpieczeństwa u klientów
- Magazyn na zasadach konsygnacji (u klienta)
- Klient płaci za części po pobraniu z magazynu
- Łatwe rozliczanie magazynu fakturą raz w miesiącu
- Szybkie uzupełnianie do ustalonego poziomu
- Coroczna wspólna inwentaryzacja



John Crane



Użytkownik maszyn

Umowa Serwisowa



NISKIE KOSZTY I WYSOKA NIEZAWODNOŚĆ PRACY URZĄDZEŃ

▣ Standaryzacja uszczelnień mechanicznych

- **Przeprowadzana bezpłatnie przez JC w ramach umowy serwisowej**
- **Optymalny dobór w ramach bieżących napraw i wymiany urządzeń**
- **Analiza doboru materiałów uszczelnień**
- **Wprowadzenie spójnych norm (DIN ; API)**
- **Obniżenie kosztów magazynowych**
- **Wydłużenie bezawaryjnej pracy uszczelnień**



John Crane



Użytkownik maszyn

Umowa Serwisowa



NISKIE KOSZTY I WYSOKA NIEZAWODNOŚĆ PRACY URZĄDZEŃ

▣ Kontrakt podnoszenia niezawodności

- Klient płaci opłatę ryczałtową za serwis maszyn objętych kontraktem
- Studium wykonalności przeprowadzane bezpłatnie przez JC
- Konieczność posiadania przez klienta historycznych kosztów napraw
- Opłata uzależniona od spełnienia warunku wydłużenia pracy uszczelnień i redukcji kosztów ustalonych w umowie
- Serwis uszczelnień prowadzony przez JC
- Regularne raporty dotyczące urządzeń serwisowanych
- Umowa minimum 3-letnia





Serdecznie dziękujemy i zapraszamy do współpracy